

Merkblatt Hochsprung

Personal:

Obmann



Schrittführer



Anzeige gültig/ungültig



Latte auflegen



Uhr



Anzeigetafel



geprüfter Kampfrichter



ungeprüfter Kampfrichter in Ausbildung



ungeprüfter Kampfrichter

vorher:

- Personaleinteilung
- Null-Linie mit 5cm breitem Klebeband markieren (auch 3m über die Ständer hinaus)
- Klebeband für Athleten bereithalten
- Latte muss eine klar definierte Auflagefläche haben (siehe Skizze Seite 2)
- Anfangshöhe, Steigerungen und Reihenfolge bekanntgeben
- auszulassende Höhen entgegennehmen
- Utensilien beschaffen (Fahnen weiß, rot, gelb / Messlatte zum Einmessen / Windanzeige / Ersatzlatte / Klebeband für Markierungen usw.)

während des Bewerbes:

- Verlassen des Wettkampfbereiches unterbinden
- Wettkampfbereich frei von Unbeteiligten halten
- 1 Minute Zeit für den Versuch ab Aufruf, wenn nur mehr zwei oder drei im Bewerb 1,5 Minuten, bei aufeinanderfolgenden Versuchen 2 Minuten, wenn nur mehr einer im Bewerb 3 Minuten (im Mehrkampf 2 Minuten)
- 15 Sek. vor Zeitablauf gelbe Fahne heben und gehoben lassen
- bei Rekordversuchen nach jeder Berührung der Latte nachmessen
- Lattenabwurf durch außergewöhnliche Kräfte: Regel 181.10 beachten
- Hat der Wettkampf begonnen, ist es den Wettkämpfern nicht mehr erlaubt, für entsprechende Übungszwecke
 - die Anlaufbahn oder den Absprungbereich zu betreten.

Versuch ungültig:

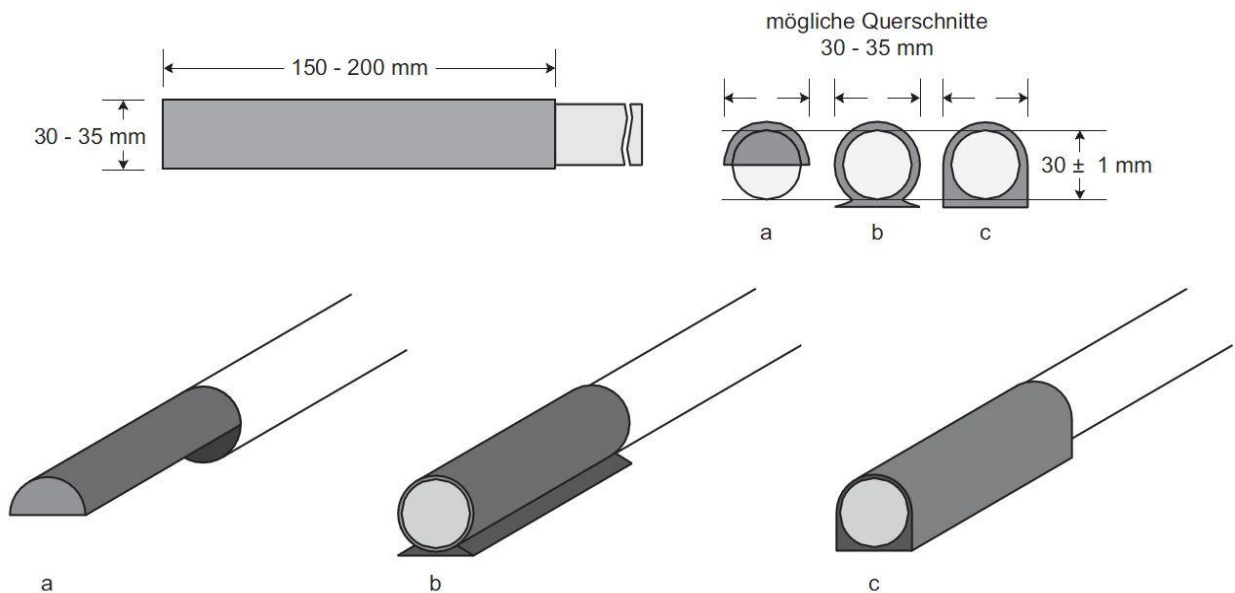
- mit irgendeinem Teil des Körpers vor dem Sprung den Boden hinter der Null-Linie, diese selbst oder das Aufsprungkissen berührt (letzteres während des Sprunges nicht, wenn dadurch kein Vorteil entsteht)

Merkblatt Hochsprung

Versuch ungültig:

- die Latte oder die senkrechten Teile der Ständer beim Anlaufen berührt ohne zu springen
- Latte auf Grund der Einwirkung des Athleten gefallen
- beidbeiniges Abspringen

Mögliche Ausführung der Endstücke der Sprunglatte



Zeichnung: Zulässige Endstücke der Sprunglatte